



133215 (TG600N)

Table de travail inox AISI 304 pieds carré 40x40 mm réglable en hauteur .Longueur 600mm.

Caractéristiques principales

- Idéal pour une position centrale dans la cuisine, soit en îlot soit en installation dos-à-dos.

Construction

- Le plan de travail de 50 mm en inox AISI 304, 10/10 d'épaisseur avec bords relevés et panneau de renfort étanche, comporte une couche de matériaux absorbants phoniques.
- Toutes les tables de travail sur piètement peuvent être équipées d'un grand tiroir (largeurs : 400 mm ou 600 mm) ou d'un bloc de 4 tiroirs, d'étagères inférieures, d'un plateau inférieur à trois côtés et d'un kit de roulettes.
- L'étagère inférieure (disponible en option) de 40 mm d'épaisseur se positionne facilement à 200 mm du sol. L'étagère inférieure devient obligatoire pour l'installation du bloc de tiroirs.
- Piètement carré avec pieds de 40 mm réglables en hauteur, en inox AISI 304.
- Installation facile; le plan de travail se monte sur les pieds sans vis.



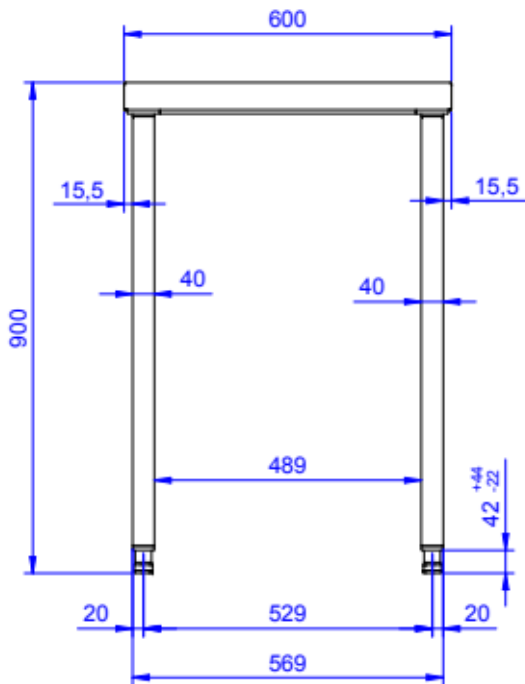
Spécifications techniques

Informations générales

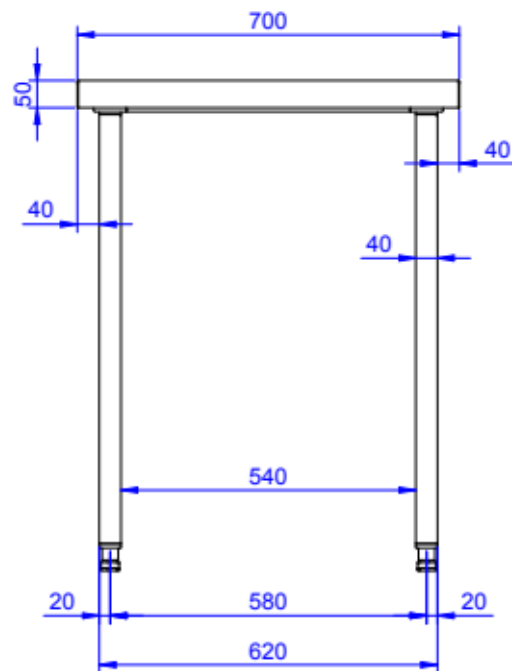
Largeur extérieure	600 mm
Profondeur extérieure	700 mm
Hauteur extérieure	900 mm
Epaisseur plan de travail	50 mm
Poids net :	21 kg
Poids d'expédition (net) :	21.25 kg

Schémas d'installation

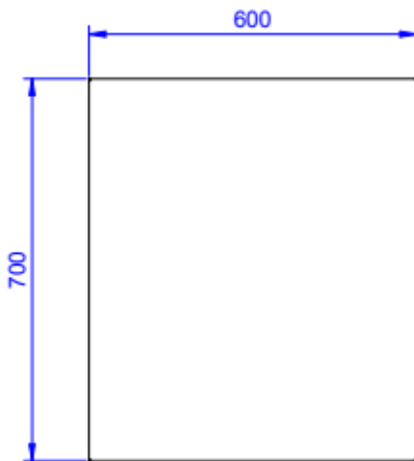
Avant



Côté



Dessus



DO = Tuyau de trop plein

Accessoires

Accessoires en option

Code PNC	Description
Portes et tiroirs	
855280	Tiroir GN1/1, hauteur maxi 100 mm
855298	Tiroir additionnel GN1/1, h.400mm (pour combinaison 2, 3 ou 4 tiroirs)
Pieds, roulettes et rampes	
855150	Kit 4 roulettes (dont 2 avec frein) diamètre 100 mm pour tables et plonges (H. totale avec roues= 985mm)
Solutions d'installation	
865386	Platines de fixation au sol pour 2 pieds
Étagères	
855362	[NOT TRANSLATED] Lower shelf for 600mm tables and sinks